

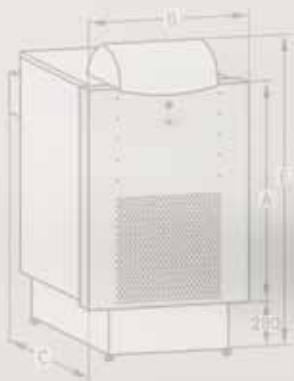
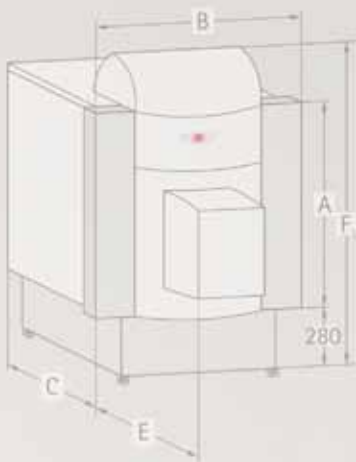


Energiesparen und Klimaschutz serienmäßig

Technische Dokumentation

Comfort Line

Stahlheizkessel • Gussheizkessel • Gasheizkessel





Niedertemperatur Öl-/Gas-Heizkessel
für gleitend abgesenkte
Kesselwassertemperatur mit heißer
Brennkammer aus höchstlegiertem
Edelstahl.
Geprüft nach DIN 4702 / EN 303
sowie nach gültigen EG-Richtlinien.

Stahlheizkessel ComfortLine

CNK ohne Ölgebläsebrenner

CNU mit Ölgebläsebrenner Premio/TH

CNK und CNU kombinierbar mit emailliertem Standspeicher SE-2

CNK-CB mit Edelstahlspeicher ohne Ölgebläsebrenner

CNK-CE mit emailliertem Speicher ohne Ölgebläsebrenner

CNU-CB mit Edelstahlspeicher und Ölgebläsebrenner Premio/TH

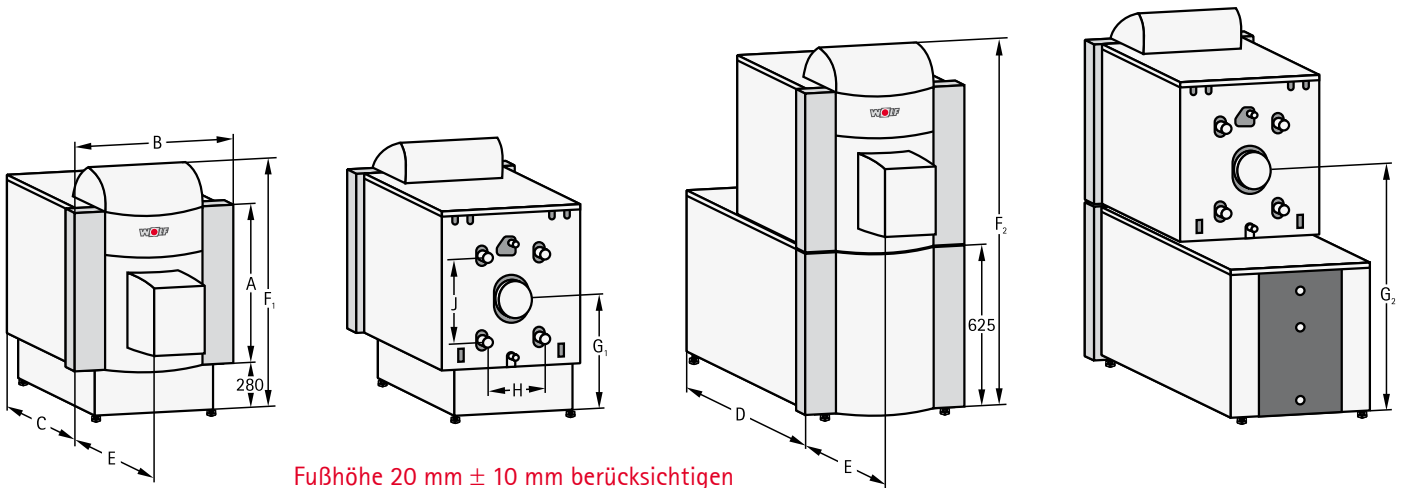
CNU-CE mit emailliertem Speicher und Ölgebläsebrenner Premio/TH



Die Wolf ComfortLine-Vorteile

- Rippenrohr aus glattem Profilstahl für einfache Reinigung
Anschlussmöglichkeit für zwei unabhängige Heizkreise und Speicherladung mit geringstem Verrohrungsaufwand
- Pulverbeschichtete Verkleidung mit höchster Oberflächengüte
- Regelung fertig verdrahtet, Anschlüsse mit Stecker und Gegenstecker zur einfachen Elektro-Installation
- Hoher Normnutzungsgrad bis **95% (Hi) / 90% (Hs)** für bestmögliche Energieausnutzung
- Ölgebläsebrenner Premio/TH nach DIN EN 267, baumustergeprüft für Heizöl EL für niedrige Emissionen bei CNU/CNU-CB/CE
- Standspeicher SE-2 mit 2-Schicht-Emaillierung für besten Korrosionsschutz
- Für CNK-CB und CNU-CB
Speicherwassererwärmer aus hochlegiertem, rostfreien CrNi-Stahl, nach DIN 4753. Speicherwasserinhalt wahlweise 155 Ltr. oder 200 Ltr. Wärmetauscherspirale aus nahtlos gezogenem Glattrohr mit großer Wärmeübertragungsfläche zur schnellen Aufheizung
- Für CNK-CE und CNU-CE
Speicherwassererwärmer mit 2-Schicht-Emaillierung für besten Korrosionsschutz, nach DIN 4753. Speicherwasserinhalt wahlweise 150 Ltr. oder 200 Ltr. Wärmetauscherspirale aus nahtlos gezogenem Glattrohr mit großer Wärmeübertragungsfläche zur schnellen Aufheizung
- **6 Jahre Gewährleistung auf Heizkessel und 5 Jahre auf Speicher**
- **2 Jahre Gewährleistung auf elektrische und bewegliche Teile**

Technische Daten



Stahl-Heizkessel CNK/CNU (-CB/CE)		17	20	25	32	40	50	63
Leistungsbereich ohne Brenner	kW	14-17	17-20	20-25	28-32	32-40	40-50	50-63
Leistungsbereich mit Brenner Premio	kW	14-17	17-20	20-25	28-32	34-40	-	-
eingestellte Leistung Brenner Premio	kW	16	19	23	28	34	-	-
Leistungsbereich mit Brenner TH	kW	14-17	17-20	20-25	28-32	32-40	40-48	50-63
eingestellte Leistung Brenner TH	kW	16	19	23	29	32	40	50
Speicherinhalt CB / CE	Ltr.	155/150	155/150	155/150	155/150	-	-	-
Speicherinhalt CB / CE	Ltr.	-	-	200/200	200/200	200/200	200/-	200/-
Speicherdauerleistung 155/150 Ltr. CB / CE	Ltr./h	410/410	490/490	615/615	780/720	-	-	-
Speicherdauerleistung 200 Ltr. CB / CE	Ltr./h	-	-	615/615	780/780	980/930	1225/-	1225/-
Leistungskennzahl 155/150 Ltr. CB / CE	N _{L60}	2,7/2,7	2,8/2,8	3,0/3,0	3,2/3,2	-	-	-
Leistungskennzahl 200 Ltr. CB / CE	N _{L60}	-	-	4,5/4,2	4,8/4,4	4,9/4,5	5,0/-	5,0/-
Wasserinhalt des Kessels	Ltr.	51	51	58	68	68	105	105
Gasinhalt des Kessels	Ltr.	36	36	41	61	61	130	130
Heizw.-Widerstand bei (Δt = 20 K)	mbar	6	6	6	10	10	22	22
max. zul. Kesselüberdruck	bar	3	3	3	3	3	3	3
max. zul. Speicherüberdruck	bar	10	10	10	10	10	10	10
rel. Bereitschaftswärmeaufw. des Kessels	%	1,8	1,6	1,2	1,1	0,9	0,9	0,7
Notw. Förderdruck d. Wärmeerzeugers	Pa	2	3	5	5	7	7	8
Abgastemperatur*	°C	160-180	160-180	150-170	189-200	170-184	172-195	165-179
Abgasmassenstrom*	kg/h	24-29	29-34	34-42	47-54	54-68	68-85	85-102
Gewicht Kessel	kg	135	135	141	169	169	258	258
Gewicht Speicher 155/150 Ltr. CB / CE	kg	66/107	66/107	66/107	66/107	-	-	-
Gewicht Speicher 200 Ltr. CB / CE	kg	-	-	83/127	83/127	83/127	83/-	83/-
Gewicht Brenner	kg	10	10	10	10	15,5	15,5	15,5
Abgasrohrdurchmesser	mm	129	129	129	149	149	179	179
Kesselvor-/rücklauf	G	1½"	1½"	1½"	1½"	1½"	1½"	1½"
Füllen, Entleeren	R	1"	1"	1"	1"	1"	1¼"	1¼"
Entlüftung, Sicherheitsvorlauf	R	1"	1"	1"	1"	1"	1¼"	1¼"
Kaltwasserzulauf/Warmwasserzulauf	R	¾"	¾"	¾"	¾"	¾"	¾"	¾"
Zirkulation Speicher 155/150/200 Ltr.	R	¾"	¾"	¾"	¾"	¾"	¾"	¾"
Höhe Kessel	A mm	670	670	670	670	670	845	845
Breite / Breite ohne Verkleidung	B mm	660/620	660/620	660/620	660/620	660/620	760/720	760/720
Länge Kessel	C mm	756	756	826	876	876	1056	1056
Länge Speicher 155/150Ltr.	D mm	987	987	987	987	-	-	-
Länge Speicher 200 Ltr.	D mm	-	-	1262	1262	1262	1262	1262
Tiefe Schalldämmhaube	E mm	336	336	336	336	345	345	345
Gesamthöhe mit Regelung	F ₁ mm	1115	1115	1115	1115	1115	1290	1290
Gesamthöhe mit Regelung	F ₂ mm	1460	1460	1460	1460	1460	1635	1635
Rauchrohranschluss	G ₁ mm	607	607	607	607	607	657	657
Rauchrohranschluss	G ₂ mm	952	952	952	952	952	1002	1002
Heizungsanschlüsse	H mm	260	260	260	260	260	300	300
Heizungsanschlüsse	J mm	326	326	326	390	390	484	484
Elektroanschluss	230 V/ 50 Hz/ 10 A							
CE-Identnummer	CE- 00 85 AR 00 32							

* Wert für untere/obere Kesselleistung bezogen auf einen CO₂-Gehalt von 13% (Heizöl EL) und eine mittlere Kesselwassertemperatur von 60°C.



Niedertemperatur Öl-/Gas-Heizkessel aus Gusseisen für gleitend abgesenkte Kesselwassertemperatur.
Geprüft nach DIN 4702 / EN 303 sowie nach gültigen EG-Richtlinien.

Gussheizkessel ComfortLine

CHK ohne Ölgebläsebrenner

CHU mit Ölgebläsebrenner Premio/TH

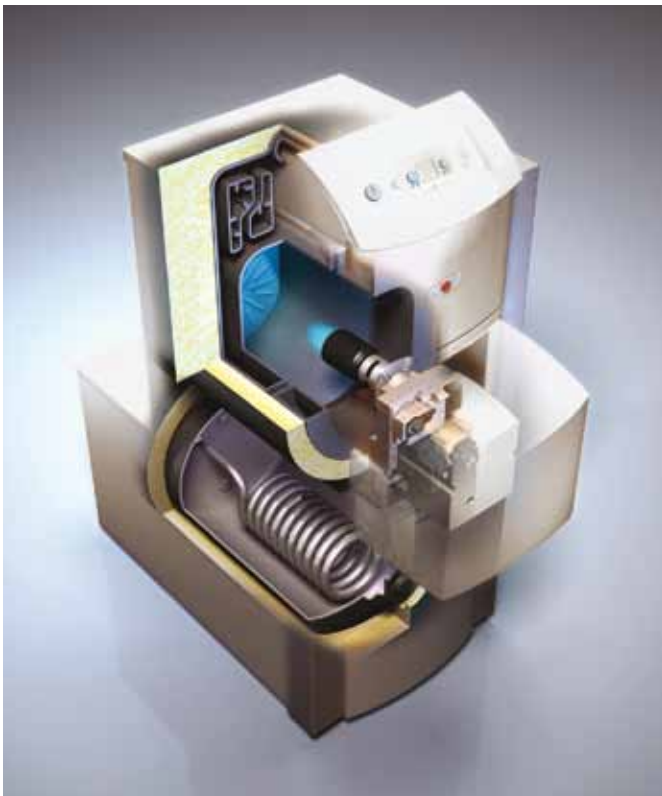
CHK und CHU kombinierbar mit emailliertem Standspeicher SE-2

CHK-CB mit Edelstahlspeicher ohne Ölgebläsebrenner

CHK-CE mit emailliertem Speicher ohne Ölgebläsebrenner

CHU-CB mit Edelstahlspeicher und Ölgebläsebrenner Premio/TH

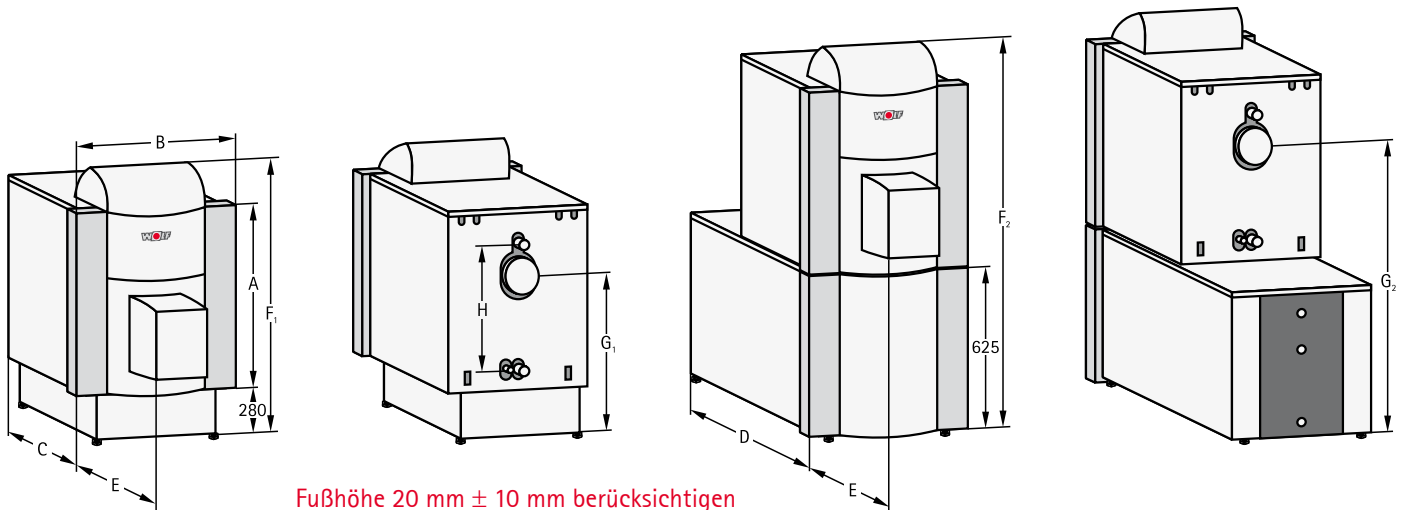
CHU-CE mit emailliertem Speicher und Ölgebläsebrenner Premio/TH



Die Wolf ComfortLine-Vorteile

- Gussglieder und Kesseltüre aus robustem, korrosionsbeständigem Gusseisen mit ferritisch-perlitischem Gefüge für lange Lebensdauer
- Feuerraum gleichmäßig wasserumspült, keine Kondensatbildung, keine Siede- und Dehnungsgeräusche
- Pulverbeschichtete Verkleidung mit höchster Oberflächengüte
- Regelung fertig verdrahtet, Anschlüsse mit Stecker und Gegenstecker zur einfachen Elektro-Installation
- Hoher Normnutzungsgrad bis **95% (Hi) / 90% (Hs)** für bestmögliche Energieausnutzung
- Ölgebläsebrenner Premio/TH nach DIN EN 267, baumustergeprüft für Heizöl EL für niedrige Emissionen bei CHU/CHU-CB/CE
- Standspeicher SE-2 mit 2-Schicht-Emaillierung für besten Korrosionsschutz
- Für CHK-CB und CHU-CB Speicherwassererwärmer aus hochlegiertem, rostfreien CrNi-Stahl, nach DIN 4753. Speicherwasserinhalt wahlweise 155 Ltr. oder 200 Ltr. Wärmetauscherspirale aus nahtlos gezogenem Glattrohr mit großer Wärmeübertragungsfläche zur schnellen Aufheizung
- Für CHK-CE und CHU-CE Speicherwassererwärmer mit 2-Schicht-Emaillierung für besten Korrosionsschutz, nach DIN 4753. Speicherwasserinhalt wahlweise 150 Ltr. oder 200 Ltr. Wärmetauscherspirale aus nahtlos gezogenem Glattrohr mit großer Wärmeübertragungsfläche zur schnellen Aufheizung
- **6 Jahre Gewährleistung auf Heizkessel und 5 Jahre auf Speicher**
- **2 Jahre Gewährleistung auf elektrische und bewegliche Teile**

Technische Daten



Gussheizkessel CHK/CHU (-CB/CE)		22	29	37	45	60
Leistungsbereich ohne Brenner	kW	15-22	22-29	29-37	37-45	48-60
Leistungsbereich mit Brenner Premio	kW	19-22	25-29	34-37	-	-
eingestellte Leistung Brenner Premio	kW	19	25	34	-	-
Leistungsbereich mit Brenner TH	kW	15-22	22-29	29-37	37-45	48-60
eingestellte Leistung Brenner TH	kW	19	25	31	38	52
Speicherinhalt CB / CE	Ltr.	155/150	155/150	-	-	-
Speicherinhalt CB / CE	Ltr.	200/200	200/200	200/200	200/200	200/200
Speicherdauerleistung 155/150 Ltr. CB / CE	Ltr./h	540/540	710/710	-	-	-
Speicherdauerleistung 200 Ltr. CB / CE	Ltr./h	540/540	710/710	910/910	1100/940	1225/940
Leistungskennzahl 155/150 Ltr. CB / CE	N _{L60}	2,8/2,8	3,1/3,1	-	-	-
Leistungskennzahl 200 Ltr. CB / CE	N _{L60}	4,4/4,1	4,6/4,3	4,8/4,5	4,9/4,5	5,0/4,5
Wasserinhalt des Kessels	Ltr.	29	35	41	47	59
Gasinhalt des Kessels	Ltr.	33	43	53	63	83
Heizw.-Widerstand bei (Δt = 20 K)	mbar	2	4	6	8	14
max. zul. Kesselüberdruck	bar	4	4	4	4	4
max. zul. Speicherüberdruck	bar	10	10	10	10	10
rel. Bereitschaftswärmeaufw. des Kessels	%	1,15	1,05	0,95	0,85	0,7
Notw. Förderdruck d. Wärmeerzeugers*	Pa	0	0	0	0	0
Abgastemperatur*	°C	130/170	140/170	150/170	150/170	155/175
Abgasmassenstrom*	kg/h	25/37	37/49	49/62	62/75	80/100
Gewicht Kessel	kg	167	198	229	260	322
Gewicht Speicher 155/150 Ltr. CB / CE	kg	66/107	66/107	-	-	-
Gewicht Speicher 200 Ltr. CB / CE	kg	83/127	83/127	83/127	83/127	83/127
Gewicht Brenner	kg	10	10	15,5	15,5	15,5
Abgasrohrdurchmesser	mm	129	129	149	149	149
Kesselvor-/rücklauf	Rp	1¼"	1¼"	1¼"	1¼"	1¼"
Füllen, Entleeren	Rp	½"	½"	½"	½"	½"
Kaltwasserzulauf/Warmwasserzulauf	R	¾"	¾"	¾"	¾"	¾"
Zirkulation Speicher 155/150/200 Ltr.	R	¾"	¾"	¾"	¾"	¾"
Höhe Kessel	A mm	835	835	835	835	835
Breite / Breite ohne Verkleidung	B mm	660/620	660/620	660/620	660/620	660/620
Länge Kessel	C mm	640	740	840	940	1140
Länge Speicher 155/150 Ltr.	D mm	987	987	-	-	-
Länge Speicher 200 Ltr.	D mm	1262	1262	1262	1262	1262
Tiefe Schalldämmhaube	E mm	336	336	345	345	345
Gesamthöhe mit Regelung	F ₁ mm	1280	1280	1280	1280	1280
Gesamthöhe mit Regelung	F ₂ mm	1625	1625	1625	1625	1625
Rauchrohranschluss	G ₁ mm	859	859	859	859	859
Rauchrohranschluss	G ₂ mm	1204	1204	1204	1204	1204
Heizungsanschlüsse	H mm	600	600	600	600	600
Elektroanschluss	230 V/ 50 Hz/ 10 A					
CE-Identnummer	CE- 00 85 AR 00 33					

* Wert für untere/obere Kesselleistung, bezogen auf einen CO₂-Gehalt von 13% (Heizöl EL) und eine mittlere Kesselwassertemperatur von 60°C.



**Atmosphärischer Gasheizkessel
für gleitend abgesenkte
Kesselwassertemperatur mit
intermittierender Zündung.**

Geprüft nach DIN EN 297 /
DIN EN 437 sowie nach gültigen
EG-Richtlinien.

Zugelassen für: Erdgas E, LL
und Flüssiggas Propan
(Kategorie II_{2ELL3P})

Typ B₁₁, B_{11BS} (mit Abgasüber-
wachung als Zubehör)

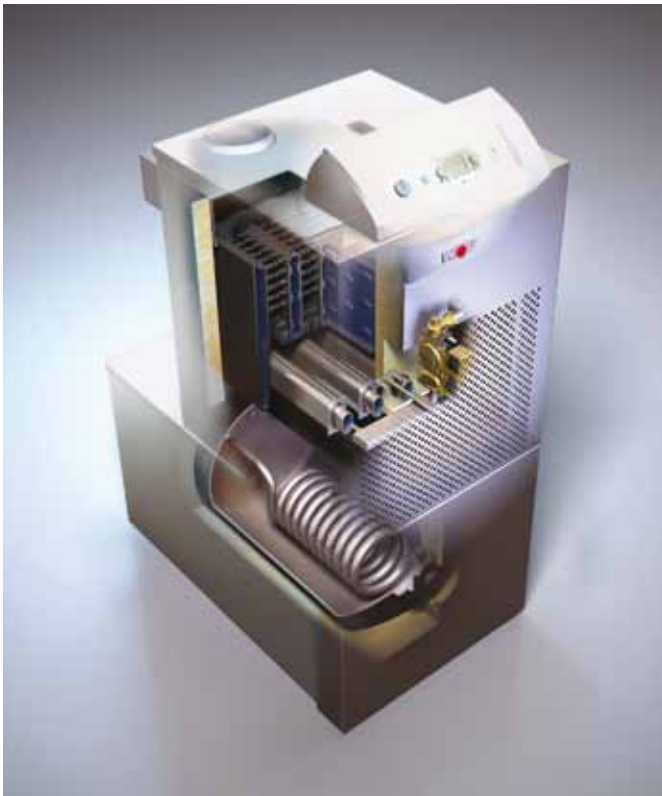
Gasheizkessel FunctionLine

FNG mit intermittierender Zündung

kombinierbar mit emailliertem Standspeicher SE-2

FNG-FB mit liegendem Edelstahlspeicher

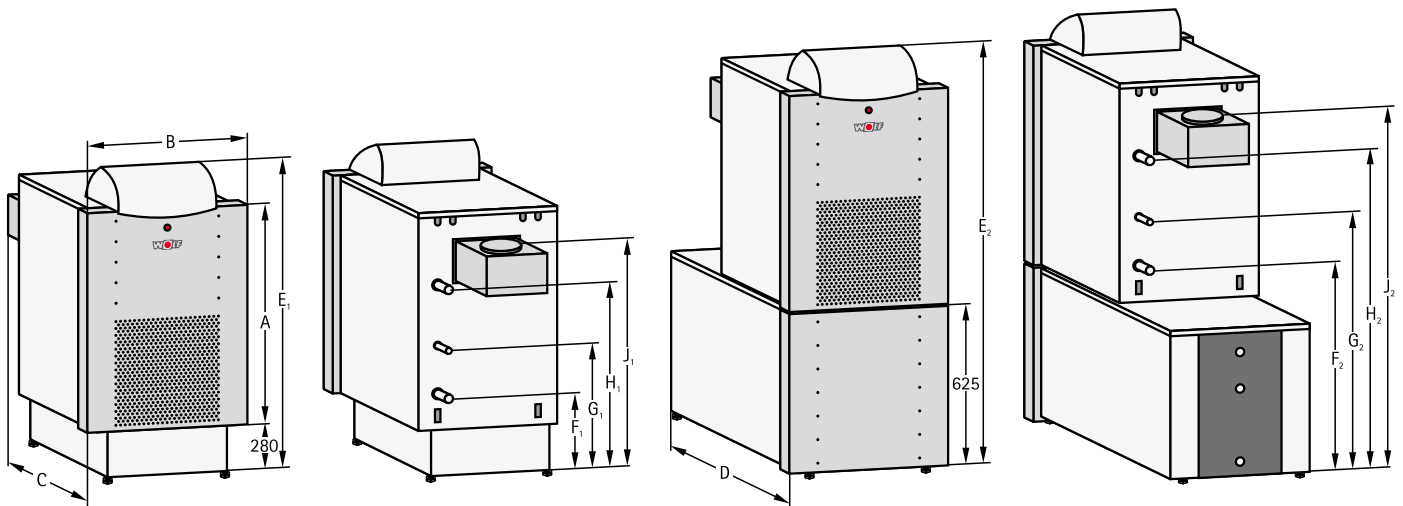
FNG-FE mit emailliertem Speicher



Die Wolf FunctionLine-Vorteile

- Brennraum wasserumspült für geringste Abstrahlverluste
- Gasbrenner aus hitzebeständigem Edelstahl für lange Lebensdauer
- Pulverbeschichtete Verkleidung mit höchster Oberflächengüte
- Regelung fertig verdrahtet, Anschlüsse mit Stecker und Gegenstecker zur einfachen Elektro-Installation
- Hoher Normnutzungsgrad bis **92% (Hi) / 83% (Hs)** für bestmögliche Energieausnutzung.
- Standspeicher SE-2 mit 2-Schicht-Emaillierung für besten Korrosionsschutz
- Für FNG-FB
Speicherwassererwärmer aus hochlegiertem, rostfreien CrNi-Stahl, nach DIN 4753. Speicherwasserinhalt wahlweise 155 Ltr. oder 200 Ltr. Wärmetauscherspirale aus nahtlos gezogenem Glattrohr mit großer Wärmeübertragungsfläche zur schnellen Aufheizung
- Für FNG-FE
Speicherwassererwärmer mit 2-Schicht-Emaillierung für besten Korrosionsschutz, nach DIN 4753. Speicherwasserinhalt wahlweise 150 Ltr. oder 200 Ltr. Wärmetauscherspirale aus nahtlos gezogenem Glattrohr mit großer Wärmeübertragungsfläche zur schnellen Aufheizung
- Extrem schadstoffreduzierte Verbrennung ohne Flammenkühlung, unterschreitet die Grenzwerte des Umweltzeichens „Blauer Engel“ bei Betrieb mit Erdgas.
- **6 Jahre Gewährleistung auf Heizkessel und 5 Jahre auf Speicher**
- **2 Jahre Gewährleistung auf elektrische und bewegliche Teile**

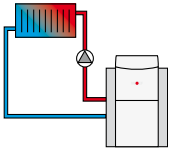
Technische Daten



Fußhöhe 20 mm ± 10 mm berücksichtigen

Gasheizkessel FNG/FNG (-FB/FE)		10	17	21	26	34	41	57
Leistung	kW	10,1	17,0	20,0	26,0	34,0	41,0	57,0
Belastung	kW	11,2	18,7	22,1	28,8	37,6	45,2	62,8
Speicherinhalt FB / FE	kW	-	155/150	155/150	200/200	200/200	200/200	-
Speicherdauerleistung FB / FE	Ltr./h	-	400/400	490/490	640/640	840/840	1000/940	-
Leistungskennzahl FB / FE	N _{Le0}	-	2,7/2,7	2,8/2,8	4,5/4,2	4,8/4,4	4,9/4,5	-
Wasserinhalt des Kessels	Ltr.	5,8	7,8	7,8	9,8	11,8	13,8	17,8
Heizw.-Widerstand bei (Δt = 20 K)	mbar	3	6	8	11	16	20	14
max. zul. Kesselüberdruck	bar	4	4	4	4	4	4	4
max. zul. Speicherüberdruck	bar	-	10	10	10	10	10	-
rel. Bereitschaftswärmeaufwand Kessel	%	1,2	1,1	1,0	1,0	1,0	1,0	0,9
rel. Bereitschaftswärmeaufwand Kessel + Speicher	%	-	1,6	1,5	1,4	1,4	1,3	-
Notw. Förderdruck d. Wärmeerzeugers	Pa	3	3	3	3	3	3	3
Abgastemperatur	°C	84	113	128	115	116	101	122
Abgasmassenstrom	g/s	11	12	14	20	26	40	41
CO ₂ -Wert bei Nennleistung Erdgas E	%	3,7	5,9	6,1	5,5	5,6	4,3	6,0
Gewicht Kessel	kg	92	106	106	129	155	172	234
Gewicht Speicher 155/150 Ltr. FB / FE	kg	-	66/105	66/105	-	-	-	-
Gewicht Speicher 200 Ltr. FB / FE	kg	-	-	-	83/125	83/125	83/125	-
Abgasrohr-Innendurchmesser	mm	111	111	111	131	151	181	181
Gasanschluss (Außengewinde)	R	1/2"	1/2"	1/2"	1/2"	1/2"	1/2"	3/4"
Kesselvor-/rücklauf (Außengewinde)	G	1 1/2"	1 1/2"	1 1/2"	1 1/2"	1 1/2"	1 1/2"	1 1/2"
Kaltwasserzulauf/Warmwasseranschl.	R	-	3/4"	3/4"	3/4"	3/4"	3/4"	-
Zirkulation Speicher 155/150/200 Ltr.	R	-	3/4"	3/4"	3/4"	3/4"	3/4"	-
Höhe Kessel	A mm	835	835	835	835	835	835	835
Breite Kessel / Breite Kessel ohne Verkleidung	B ₁ mm	544/504	544/504	544/504	544/504	660/620	660/620	900/860
Breite Speicher / Breite Speicher ohne Verkleidung	B ₂ mm	-	660/620	660/620	660/620	660/620	660/620	-
Länge Kessel mit Strömungssicherung	C mm	860	860	860	860	860	890	900
Länge Speicher 155/150 Ltr.	D mm	-	987	987	-	-	-	-
Länge Speicher 200 Ltr.	D mm	-	-	-	1262	1262	1262	-
Gesamthöhe mit Regelung	E ₁ mm	1270	1270	1270	1270	1270	1270	1270
Gesamthöhe mit Regelung	E ₂ mm	-	1625	1625	1625	1625	1625	-
Kesselrücklauf	F ₁ mm	515	515	515	515	515	515	515
Kesselrücklauf	F ₂ mm	-	860	860	860	860	860	-
Gasanschluss	G ₁ mm	645	645	645	645	645	645	675
Gasanschluss	G ₂ mm	-	990	990	990	990	990	-
Kesselvorlauf	H ₁ mm	820	820	820	820	820	820	820
Kesselvorlauf	H ₂ mm	-	1165	1165	1165	1165	1165	-
Abgasanschluss	J ₁ mm	1025	1025	1025	1025	1025	1025	1025
Abgasanschluss	J ₂ mm	-	1350	1350	1350	1350	1350	-
Elektroanschluss		230 V/ 50 Hz/ 10 A						
CE-Identnummer		CE- 00 85 BL 05 13						

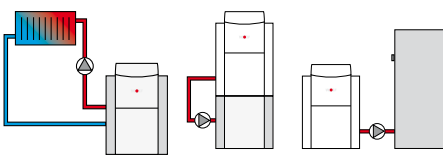
Regelungen für Heizkessel und Heizkessel mit Speicher



Regelung R11

- Kesseltemperaturregelung für einstufige Brenner, Kesselsolltemperatur einstellbar von 38-90°C

Ausrüstung: Betriebsschalter, Brennerstöranzeige, Kesseltemperaturanzeige, Kesseltemperaturregler, einstellbar von 38-78/90°C, Sicherheitstemperaturbegrenzer 110/100°C umstellbar. Anschluss für Raumthermostat.



Regelung R1

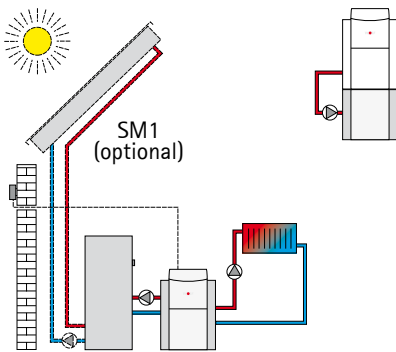
- Kesseltemperaturregelung für einstufige Brenner, Kesselsolltemperatur einstellbar von 38-90°C
- elektronische Speichertemperaturregelung, Speichersolltemperatur einstellbar von 15-60°C
- Eingang für Raumthermostat
- Entriegelungsfunktion für Wolf-Ölbrenner mit Steuergerät SH...

Ausrüstung: Betriebsschalter, SO/WI-Schalter, Brennerstöranzeige, Kesseltemperaturanzeige, Kesseltemperaturregler, einstellbar von 38-90°C, Sicherheitstemperaturbegrenzer 110/100°C umstellbar. Elektronische Speichertemperaturregelung mit Speichervorrangschaltung. Speichertemperatur einstellbar von 15-60°C.

Anschluss für: Raumthermostat, Entriegelung für Wolf-Ölbrenner mit Steuergerät SH..., Bedienmodul BM, elektronischer Speicherfühler, eBus-Schnittstelle.

Erweiterbar mit Bedienmodul BM, max. 7 Mischmodulen MM und einem Solarmodul.

Das Bedienmodul BM kann in Verbindung mit einem Wandschalter als Fernbedienung eingesetzt werden.

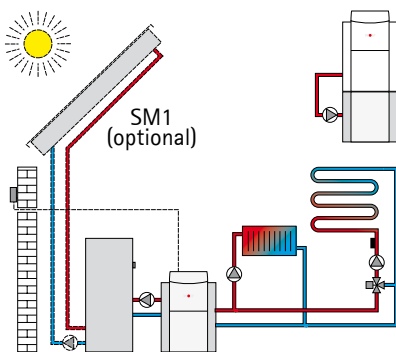


Regelung R2

- witterungsgeführte Kesseltemperaturregelung für einstufige Brenner
- elektronische Speichertemperaturregelung
- parametrierbarer Ausgang (z.B. Zirkulationspumpe, Alarmmeldung usw.)
- parametrierbarer Eingang (z.B. Raumtherm. Zirkulationstaster usw.)
- Entriegelungsfunktion für Wolf-Ölbrenner mit Steuergerät SH...
- Zeitprogramme für Heizen, Warmwasserbereitung und Zirkulation
- Bedienmodul BM mit beleuchtetem Display und Klartextanzeige integriert
- Das Bedienmodul kann in Verbindung mit einem Wandschalter als Fernbedienung eingesetzt werden
- erweiterbar mit max. 7 Mischmodulen MM und einem Solarmodul
- erweiterbar mit ISM 4 (LON-Schnittstellenmodul) für Anbindung an Gebäudeleittechnik
- Antilegionellenfunktion

Ausrüstung: Betriebsschalter, Sicherheitstemperaturbegrenzer 110/100°C umstellbar, Sicherung M 6.3A, Programmwahl, Abgastest, Automatikbetrieb, Heiz- bzw. Sparbetrieb über 24h, Sommerbetrieb, manueller Betrieb, Heizung aus, Frostschutz.

Bedienmodul BM zur Einstellung Uhrzeit/Wochentag, Auswahl eines der 3 vorprogrammierten (veränderbaren) Schaltzeitenprogramme, Speichertemperatur (15-60°C), Temperaturwahl Kesselkreis, Heiz- bzw. Sparbetrieb, Steilheit Kesselkreis, autom. SO/WI-Betrieb-Umschaltung. Anzeige von Temperaturen, Betriebsstunden, Brennerstarts, Störungen über Display. Programmier- und Test-Funktionen für den Heizungsfachmann.



Regelung R3

- witterungsgeführte Kesseltemperaturregelung für einstufige Brenner
- witterungsgeführte Temperaturregelung für einen Mischkreis
- elektronische Speichertemperaturregelung
- parametrierbarer Ausgang (z.B. Zirkulationspumpe, Alarmmeldung usw.)
- parametrierbarer Eingang (z.B. Raumtherm. Zirkulationstaster usw.)
- Entriegelungsfunktion für Wolf-Ölbrenner mit Steuergerät SH...
- Zeitprogramme für Heizen, Warmwasserbereitung und Zirkulation
- Bedienmodul BM mit beleuchtetem Display und Klartextanzeige integriert
- Das Bedienmodul kann in Verbindung mit einem Wandschalter als Fernbedienung eingesetzt werden
- erweiterbar mit max. 6 Mischmodulen MM und einem Solarmodul
- erweiterbar mit ISM 4 (LON-Schnittstellenmodul) für Anbindung an Gebäudeleittechnik
- Antilegionellenfunktion

Ausrüstung: Betriebsschalter, Sicherheitstemperaturbegrenzer 110/100°C umstellbar, Sicherung M 6.3A, Programmwahl, Abgastest, Automatikbetrieb, Heiz- bzw. Sparbetrieb über 24h, Sommerbetrieb, manueller Betrieb, Heizung aus, Frostschutz.

Bedienmodul BM zur Einstellung Uhrzeit/Wochentag, Auswahl eines der 3 vorprogrammierten (veränderbaren) Schaltzeitenprogramme, Speichertemperatur (15-60°C), Temperaturwahl Kessel-/Mischkreis, Heiz- bzw. Sparbetrieb, Steilheit Kessel-/Mischkreis, Maximaltemperaturbegrenzung Mischkreis, autom. SO/WI-Betrieb-Umschaltung. Anzeige von Temperaturen, Betriebsstunden, Brennerstarts, Störungen über Display. Programmier- und Test-Funktionen für den Heizungsfachmann.

Regelungszubehör für Regelungen R2 und R3



Regelung R2

Witterungsgeführte Regelung für einen Kesselkreis.

Regelung R3

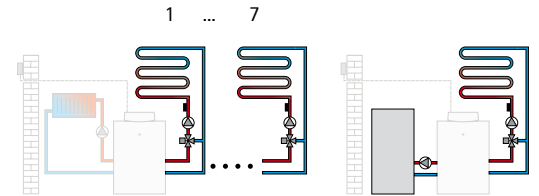
Witterungsgeführte Regelung für einen Kessel- und einen Mischerkreis.

2-Draht eBus-Verbindung



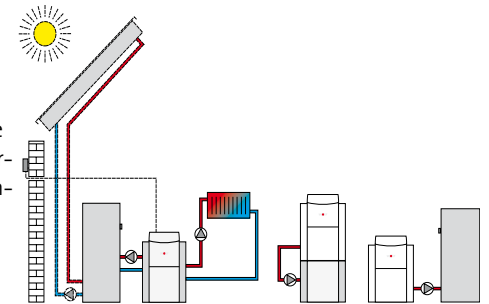
Mischermodul MM

- Erweiterungsmodul zur Regelung eines Mischerkreises
- witterungsgeführte Vorlauf-temperaturregelung
- einfache Konfiguration des Reglers durch Auswahl von vordefinierten Anlagenvarianten
- Bedienmodul BM einclipbar oder mit Wandschalter als Fernbedienung erweiterbar
- einsetzbar auch als Rücklauf-temperaturerhöhung für Kessel
- Rast 5 Anschlussstechnik



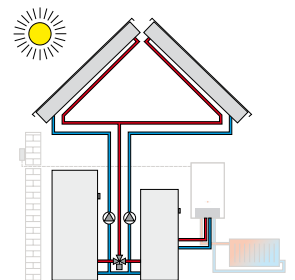
Solarmodul SM1

- Erweiterungsmodul zur Regelung eines Solarkreises
- in Verbindung mit Wolf-Heizgeräten höhere Energieeinsparung durch intelligente Speichernachladung, d.h. Sperrung der Speichernachladung bei genügend hohem Solarertrag
- Temperaturdifferenz-Regelung für einen Wärmeabnehmer
- Speichermaximaltemperaturbegrenzung
- Anzeige der Soll- und Istwerte im Bedienmodul BM
- integrierter Betriebsstundenzähler
- Anschlussmöglichkeit für Wärmemengenzähler
- Rast 5 Anschlussstechnik
- inkl. Kollektorfühler und Speicherfühler jeweils mit Tauchhülse



Solarmodul SM2

- Erweiterungsmodul zur Regelung einer Solaranlage mit bis zu 2 Speichern und 2 Kollektorfeldern, inkl. 1 Kollektorfühler, 1 Speicherfühler jeweils mit Tauchhülse
- einfache Konfiguration des Reglers durch Auswahl von vordefinierten Anlagenvarianten
- in Verbindung mit Wolf-Heizgeräten höhere Energieeinsparung durch intelligente Speichernachladung, d.h. Sperrung der Speichernachladung bei genügend hohem Solarertrag
- Wärmemengenerfassung
- Anzeige der Soll- und Istwerte im Bedienmodul BM
- eBus-Schnittstelle mit automatischem Energiemanagement
- Rast 5 Anschlussstechnik



Bedienmodul BM

- optional als Fernbedienung für Mischermodul MM
- Fernbedienung in Verbindung mit Wandschalter



Wandschalter inkl. Frontblende

- Wandschalter zur Verwendung des Bedienmoduls BM als Fernbedienung für Kesselregelung R2 oder R3
- Fronteinsatz und Drehknöpfe zur Montage in das Regelungsgehäuse der Kesselregelung

Regelungszubehör für Regelungen R2 und R3

2-Draht eBus-Verbindung



Funkuhr (DCF77 Signal) mit Außentemperaturfühler
zur automatischen Uhrzeiteinstellung.



Funkuhr (DCF77 Signal)
zur automatischen Uhrzeiteinstellung.



Funkaußenfühler
(nur in Verbindung mit Empfänger für Funkaußenfühler und Fernbedienung Art.-Nr. 27 44 209)



Funkempfänger für Funkaußenfühler und Funkfernbedienung
inkl. Funkuhr (DCF77 Signal)



Funkfernbedienung
(nur in Verbindung mit Empfänger für Funkaußenfühler und Fernbedienung)
Pro Mischerkreis max. eine Funkfernbedienung möglich.



ISM 4 - LON-Schnittstellenmodul
für die Kommunikation zwischen der Regelung und der Gebäudeleittechnik unter Verwendung von LON-Standard-Netzwerkvariablen



WRS - RS232 Fernwartungssystem
zum direkten oder Fernzugriff über PC auf die Regelung und Störmeldeweiterleitung als SMS.
bestehend aus: Schnittstellenmodul ISM1 und Fernwartungssoftware „WRS-Soft“



ISM2 - USB/eBus Schnittstellenmodul
zum direkten Zugriff über PC auf die Regelung.
bestehend aus: Schnittstellenmodul ISM2 und Fernwartungssoftware „WRS-Soft“

Installationszubehör



Verrohrungsgruppe Heizkreis

bestehend aus:

Umwälzpumpe DN25-60, 3-stufig, mit 4m Kabel steckerfertig verdrahtet, einfacher Tausch Vorlauf von links nach rechts, oben Thermometer in beide Multifunktions-Absperrarmaturen integriert, leicht bedienbare Kugelhähne rot und blau (unter der Wärmedämmschale), Schwerkraftbremse aufstellbar durch 45° Stellung des Thermogriffs am Vorlauf, integriertes Überströmventil, Anschlüsse unten flachdichtend 1½" oben lösbare Übergangverschraubung auf IG 1" (DN25) bzw. IG 1¼" (DN32), Design-Wärmedämmschalen aus EPP, kurze Bauhöhe (355mm), komplett dicht verschraubt, hydraulisch und elektrisch geprüft;

alternativ mit

Umwälzpumpe DN25-60 bzw. DN32-60, selbstregelnd, Förderstromregelung in Abhängigkeit von der benötigten Heizwasserdurchflussmenge, ohne Überströmventil

DN25: $\Delta p=150$ mbar bei $V=2350$ l/h

bei Δt 10K bis 27 kW

bei Δt 15K bis 41 kW

bei Δt 20K bis 55 kW

mit **DN25-60 (3-stufig)**

mit **DN25-60 (selbstregelnd, Klasse A)**

DN32: $\Delta p=150$ mbar bei $V=3100$ l/h

bei Δt 10K bis 36 kW

bei Δt 15K bis 54 kW

bei Δt 20K bis 72 kW

mit **DN32-60 (selbstregelnd, Klasse A)**



Verrohrungsgruppe Mischerkreis

bestehend aus:

Umwälzpumpe DN25-60, 3-stufig, montierter Mischermotor, beides mit 4m Kabel steckerfertig verdrahtet, 3-Wege-Messing-Mischer DN25 kvs=10, DN32 kvs=18, tropfdicht bei Nullstellung, einstellbarer Bypass, einfacher Tausch Vorlauf von links nach rechts mittels durchgehender Mischerspindel, oben Thermometer in beide Multifunktions-Absperrarmaturen integriert, leicht bedienbare Kugelhähne rot und blau (unter der Wärmedämmschale), Schwerkraftbremse aufstellbar durch 45° Stellung des Thermogriffs am Vorlauf, integriertes Überströmventil, Anschlüsse unten flachdichtend 1½" oben lösbare Übergangverschraubung auf IG 1" (DN25) bzw. IG 1¼" (DN32), Design-Wärmedämmschalen aus EPP, kurze Bauhöhe (355mm), komplett dicht verschraubt, hydraulisch und elektrisch geprüft;

alternativ mit

Umwälzpumpe DN25-60 bzw. DN32-60, selbstregelnd, Förderstromregelung in Abhängigkeit von der benötigten Heizwasserdurchflussmenge, ohne Überströmventil

DN25: $\Delta p=150$ mbar bei $V=2200$ l/h

bei Δt 10K bis 26 kW

bei Δt 15K bis 38 kW

bei Δt 20K bis 51 kW

mit **DN25-60 (3-stufig)**

mit **DN25-60 (selbstregelnd, Klasse A)**

DN32: $\Delta p=150$ mbar bei $V=3000$ l/h

bei Δt 10K bis 35 kW

bei Δt 15K bis 52 kW

bei Δt 20K bis 70 kW

mit **DN32-60 (selbstregelnd, Klasse A)**



Verteilerbalken

für 2 oder 3 Verrohrungsgruppen DN25 und DN32, oben mit flachdichtenden Flanschen und Überwurfmuttern, unten flachdichtend 1½", Design-Wärmedämmschalen aus EPP.

Verteiler ist durch 3 kesselseitige Anschlussstutzen dreh- oder versetzbar zur Anpassung an den heizkreisseitigen Vorlauf, bei Wandmontage erfolgt die Fixierung durch die Verschraubung an den Verrohrungsgruppen.

kvs=12,5 / $V_{max}=4500$ l/h

$\Delta p=130$ mbar bei $V=4500$ l/h

$\Delta p=40$ mbar bei $V=2500$ l/h

2 Heiz- bzw. Mischerkreise

3 Heiz- bzw. Mischerkreise

weiteres Zubehör:

Sicherheitsgruppe 1", Wandhaltersset für Verrohrungsgruppe,

Verrohrungsset für untenliegenden Speicher CB/CE/FB/FE-155/200,

Verrohrungsset für Standspeicher,

emailiertem Standspeicher SE-2 (siehe Dokumentation Speichersysteme)

siehe auch Preisliste „Heizsysteme“



Energiesparen und Klimaschutz serienmäßig

Das umfassende Gerätesortiment des Systemanbieters Wolf bietet bei Gewerbe- und Industriebau, bei Neubau sowie bei Sanierung/Modernisierung die ideale Lösung. Das Wolf Regelungsprogramm erfüllt jeden Wunsch in Bezug auf Heizkomfort. Die Produkte sind einfach zu bedienen und arbeiten energiesparend und zuverlässig. Photovoltaik- und Solaranlagen lassen sich in kürzester Zeit auch in vorhandene Anlagen integrieren. Wolf Produkte sind problemlos und schnell montiert und gewartet.

Wolf GmbH, Postfach 1380, 84048 Mainburg, Tel.: 0 87 51 / 74-0, Fax: 0 87 51 / 74-1600, Internet: www.wolf-heiztechnik.de



Die Kompetenzmarke für Energiesparsysteme

Art.Nr. 4800185

